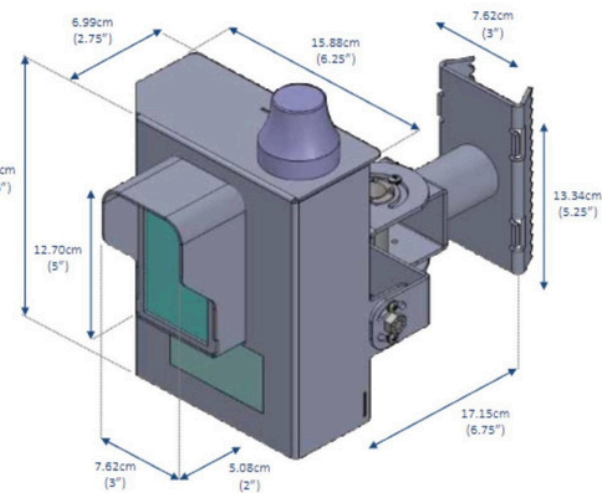


DetECCIÓN DE VELOCIDAD

GUARDIAN CAM

- Cámara de advertencia de velocidad.
- Distancia de captura fotográfica: de 15 hasta 20 metros.
- Reconocimiento Óptico de Caracteres (OCR).
- Máximo número de carriles en imagen: hasta 2.
- Patente capturada: Parte frontal del vehículo.
- Compatible con:
 - SafePace Evolution 11
 - SafePace Evolution 12



Soluciones

- Cámara de distancia focal fija para captura de imágenes tanto de día como de noche.
- La interfaz de la cámara le permite establecer el límite de velocidad local, el límite de velocidad para infracción y cuántas imágenes capturar por infractor.
- Tecnología totalmente operativa en todas las condiciones climáticas, incluyendo niebla, lluvia, nieve, así como calor o frío intenso.
- Modo Sigiloso: Recolecta información del tráfico, mientras los dígitos del radar están apagados para los conductores.

Descripción

La cámara de advertencia de velocidad Guardian Cam es ideal para vialidades locales y de bajo volumen vehicular. Las velocidades se detectan a través del radar de velocidad SafePace al que está conectada. Esta cámara radar de velocidad, diseñada para su uso en vías de poco tránsito vehicular, como las del sector industrial y conjuntos de viviendas privados, **captura imágenes de vehículos que superan el límite de velocidad que usted ha establecido.** Las fotos de los infractores, así como la información registrada por los radares, se transmiten a SafePace Cloud.



El accesorio necesario para mejorar la Seguridad Vial.

Especificaciones técnicas

GUARDIAN CAM

Características	Especificaciones	Características	Especificaciones
Cámara/Imágenes		Iluminador (requerido para operación nocturna; disponible bajo pedido)	
Resolución (H x V)	Full HD, 1920 x 1080 píxeles	Interno/Externo	Externo
Lente de la Cámara	Montura CS; distancia focal fija; adecuado para operar de día y de noche.	Modelo	Iluminador infrarrojo AXTON Smart AT-32S-A 30° (850 nm)
Número de carriles de tránsito	1	Longitud de Onda	850 nm
OCR	Basado en servidor; Placa Frontal	Voltaje de la Fuente de Alimentación	12 V DC
Especificaciones Mecánicas.		Corriente Instantánea	2.8 A
Temperatura de Funcionamiento	-20° C a 65° C	Consumo de Energía	Aproximadamente 34 W
Grado de Protección	IP 65	Especificaciones Eléctricas (uso durante el día)	
Carcasa de la Cámara	Aluminio, gris claro o negro	Voltaje de la Fuente de Alimentación	12 V DC
Peso	1.66 Kg	Corriente Instantánea	0.4 A
Dimensiones de la Cámara	20.96 cm (H) x 15.88 cm (L) x 6.99 cm (A)	Consumo de Energía	Aproximadamente 4.8 W
Procesador/Almacenamiento/Sistema Operativo		Comunicación	
CPU	ARM A9 de cuatro núcleos a 800 MHz	Wi-Fi	Wi-Fi 802.11 b/g/n
Memoria	2 GB de RAM	Señal	3G (UMTS) / 4G (LTE)
Almacenamiento	4 GB de almacenamiento flash (no volátil)	Tamaño de la Tarjeta SIM	Estándar
Buffer	Aproximadamente 400 incidentes (con ajustes normales)	Ethernet	Ethernet 100 Base-Tx, conector RJ45
Sistema Operativo	Linux personalizado	País de fabricación	Canadá
Garantía			
Cámara	2 años		
Baterías	1 año		



Imagen muestra.